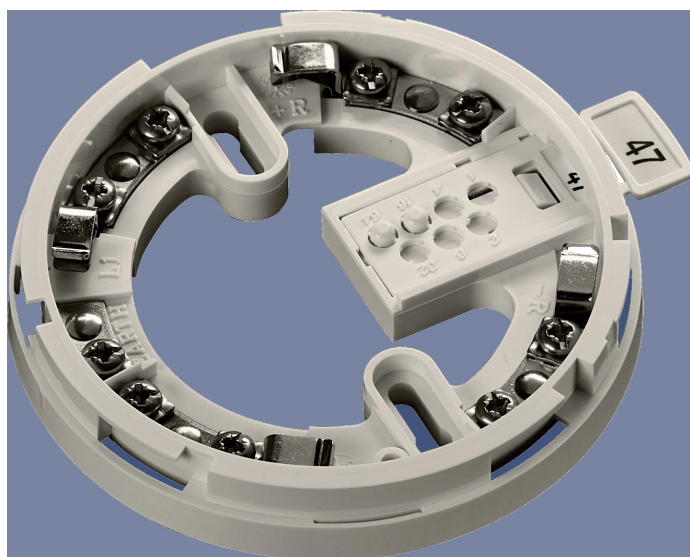


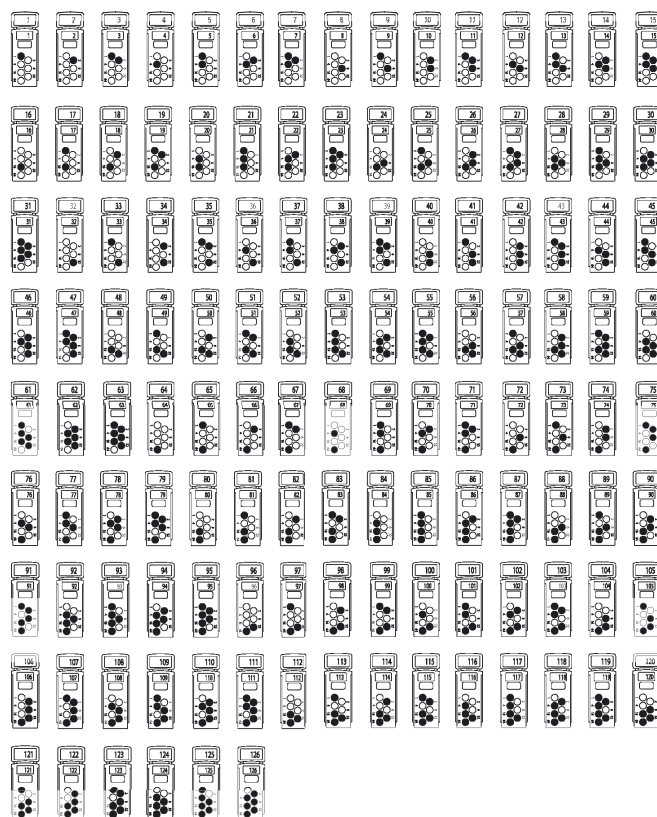


Standardsockel



Adressierung

Die Melderadresse wird mit der mitgelieferten, kodierbaren XPERT-Karte, Art.-Nr. 38531-771, eingestellt. Die Adressierung erfolgt durch Entfernen der Adresskugeln gemäß folgendem Adressierungsschema.



Produktübersicht

Produkttyp	Standardmontagesockel
Art.-Nr.	45681-210 Standardsockel 45681-209 Standardsockel tief

Produktbeschreibung

Der Standardsockel XPERT 7 ist für die Montage aller Brandmelder der Serien Discovery und XP95 vorgesehen. Dank dem großzügig dimensionierten Innendurchmesser des Sockels und dem einfachen Zugriff zu den Anschlussklemmen ist die Verdrahtung völlig problemlos. Die Discovery Brandmelder lassen sich im Standardsockel gegen Entnahme sichern.

- Kompatibel mit den Melderserien Discovery & XP95
- XPERT 7-Adresskarte
- Einfache Sockelmontage
- Seitliche Kabeleinführung für die Aufputzmontage
- Markierung zur Ausrichtung der Melder-LED
- Klemme zum Anschluss der Funktionserde oder Abschirmung
- Abstand der Montageschrauben frei wählbar 51–69mm
- Verfügbar auch als Standardsockel tief

Technische Daten

Discovery Standardsocket

Art.-Nr. 45681-210, 45681-209

Die Informationen in diesem Datenblatt können jederzeit ohne Vorankündigung geändert werden.

Klemmenbelegung (zu beachten: L1 & L2 sind polaritätsabhängig)	-L1	Ringbus Ein- und Ausgang
	+L2	Ringbus Ein- und Ausgang
	+R	Parallelanzeige+
	-R	Parallelanzeige-
	EARTH	Funktionserde oder Abschirmung

Abmessungen, mm, Durchmesser x Höhe

Standardsocket, 45681-210	100 x 8
Standardsocket tief, 45681-209	100 x 16

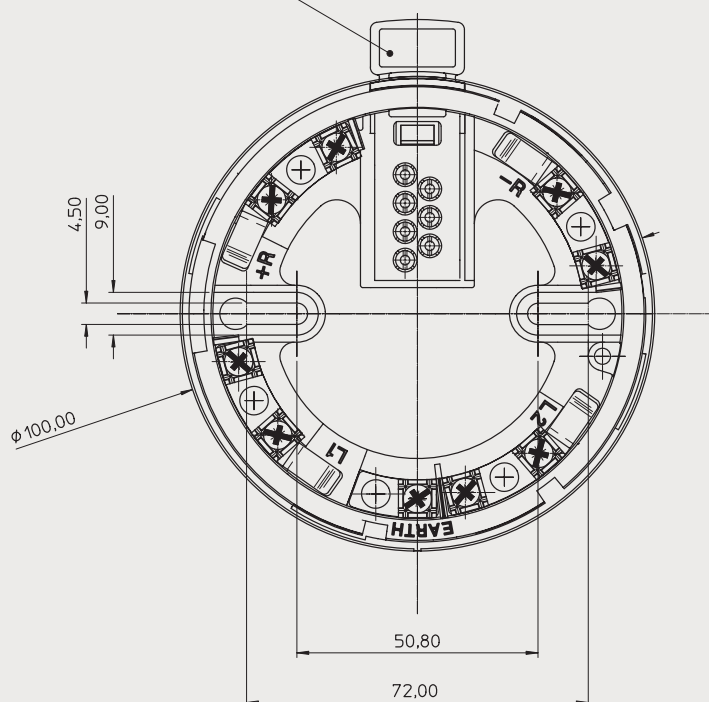
Gewicht 55g

Material

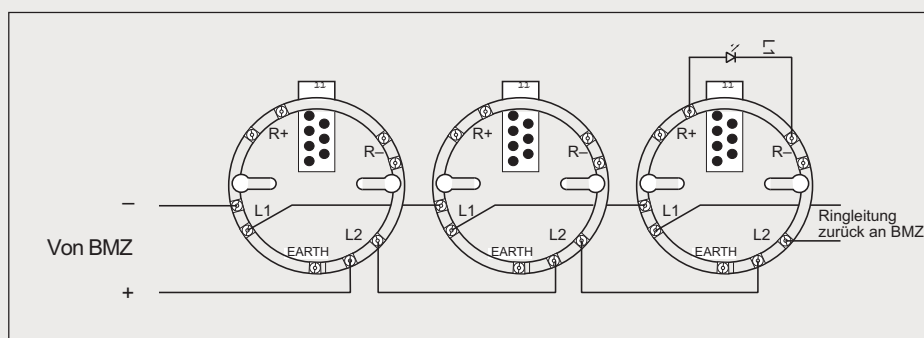
Gehäuse	Polycarbonat, weiß nach UL94-V0
Anschlussklemmen	Rostfreier Stahl, vernickelt

Abmessungen

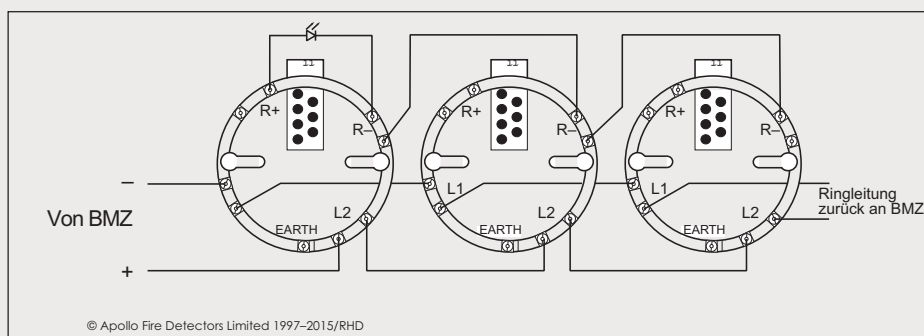
Mitgelieferte XPERT-Karte 38531-771



Schaltplan



Schaltplan – Discovery Standardsocket mit an einem Socket angeschlossener Parallelanzeige



© Apollo Fire Detectors Limited 1997-2015/RHD

Schaltplan – Discovery Standardsocket mit gemeinsamer Parallelanzeige