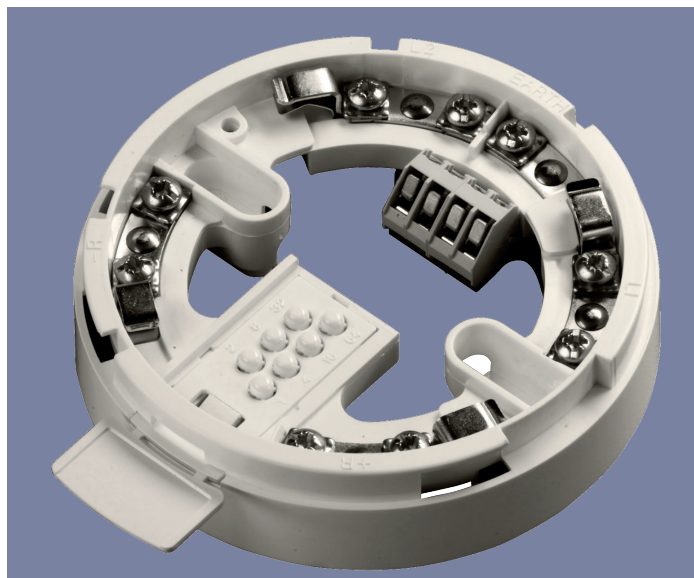




# Socket beheizt



## Produktübersicht

Produkttyp	Beheizter Montagesockel
Art.-Nr.	45681-219

## Produktbeschreibung

Der beheizte Sockel ist zur Verwendung in kalter Umgebung, in welcher die Funktionstüchtigkeit der Brandmelder durch Vereisung oder Kondensation beeinträchtigt werden kann, vorgesehen.

- Kompatibel mit den Melderserien Discovery und XP95
- XPERT 7-Adresskarte
- Schützt vor Vereisung und Kondensation
- Temperaturerhöhung durch Heizwiderstände
- Zu verwenden mit Feuchtraumsockel oder Sockelabdeckung

## Funktion

Der beheizte Sockel erhöht die Sensortemperatur im eingesetzten Brandmelder um ca. 10°C. Der Sockel benötigt eine eigene 28V Stromversorgung.

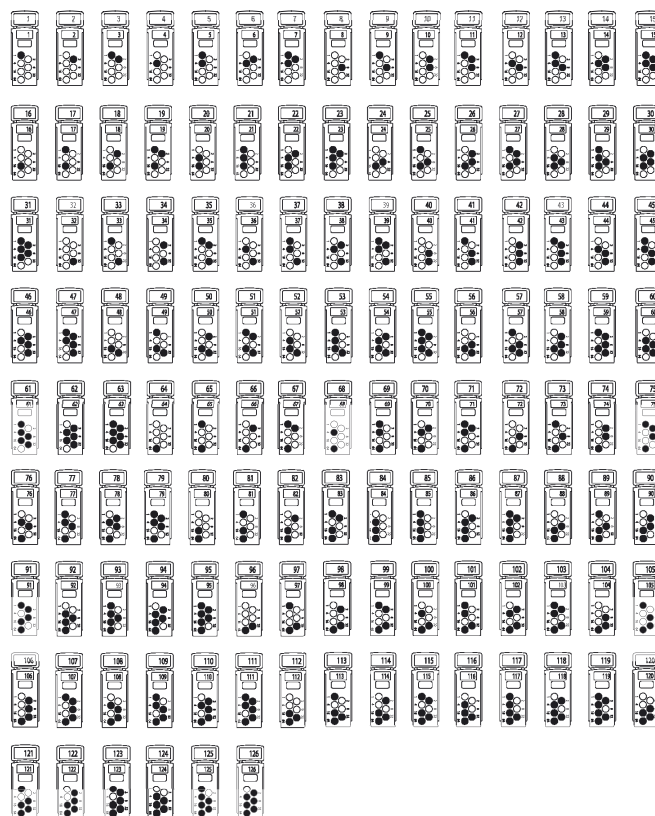
Es wird empfohlen, die Stromversorgung über einen Thermostatschalter\* zu regeln, wenn bei schwankenden Temperaturen die Außentemperatur 20°C übersteigen könnte.

*\*Der Thermostatschalter gehört nicht zum Lieferumfang.*

## Adressierung

Die Melderadresse wird mit der mitgelieferten, kodierbaren XPERT-Karte, Art.-Nr. 38531-771, eingestellt.

Die Adressierung erfolgt durch Entfernen der Adresskugeln gemäß folgendem Adressierungsschema.



## Technische Daten

### Discovery Sockel beheizt

Art.-Nr. 45681-219

Die Informationen in diesem Datenblatt können jederzeit ohne Vorankündigung geändert werden.

<b>Klemmenbelegung, Sockel beheizt</b>	L1	Minusleitung Ein- & Ausgang
	L2	Plusleitung Ein- & Ausgang
	+R	Parallelanzeige+
	-R	Parallelanzeige-
	EARTH	Funktionserde oder Abschirmung

**Anschlüsse, Sockelheizung** Siehe Abbildung 1

**Betriebsspannung, Heizung** 28V

**Stromaufnahme** 125mA

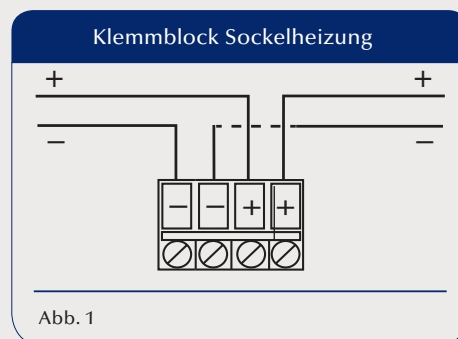
**Widerstand** 240Ω

**Leistung** 3,3Watt

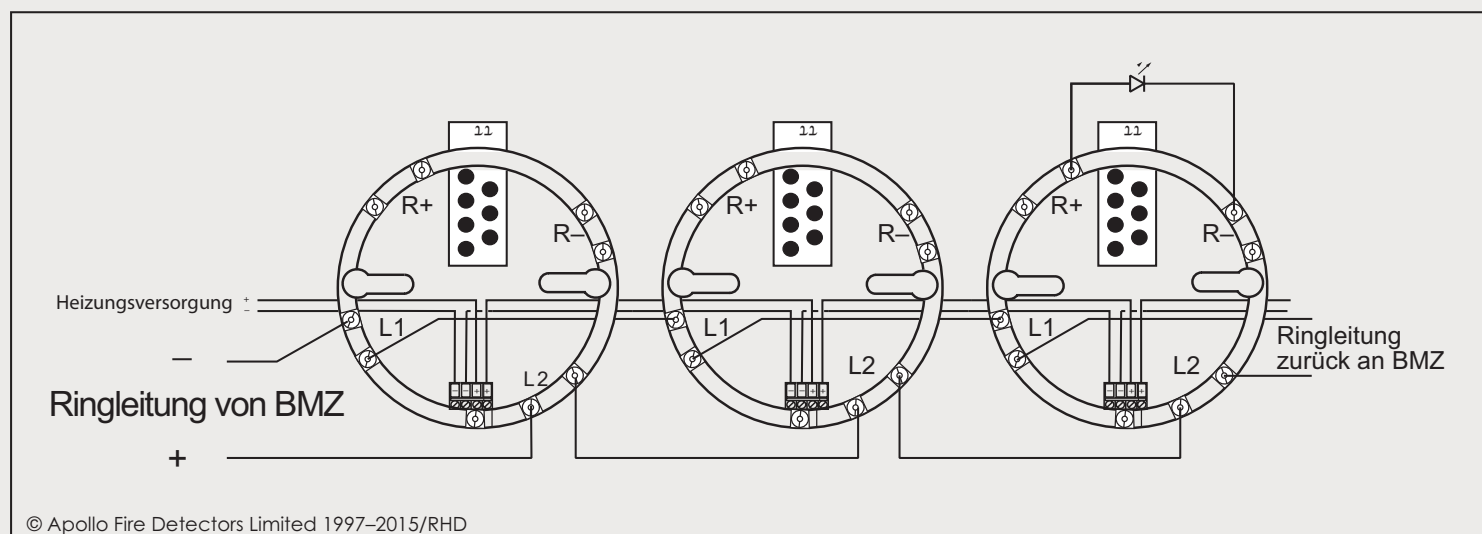
**Abmessungen, mm,  
Durchmesser x Höhe**  
**Sockel beheizt** 100 x 24  
**Sockel beheizt mit  
Rauchmelder** 100 x 50

**Gewicht** 100g

**Material**  
**Gehäuse** Polycarbonat, weiß nach UL94-V0  
**Anschlussklemmen** Rostfreier Stahl, vernickelt



## Schaltplan



Schaltplan – Discovery Sockel beheizt mit an einem Sockel angeschlossener Parallelanzeige