

Switch Monitor Plus



Produktübersicht

Produkttyp	Switch Monitor Plus (Überwachungsmodul)
Art.-Nr.	55000-841
Kommunikationsprotokoll (digital)	Core Protocol, Discovery, XP95

Produktbeschreibung

Das Überwachungsmodul Switch Monitor Plus beinhaltet einen überwachten Eingangsschaltkreis für den Anschluss von Schaltkontakten, einen Optokoppler-Ausgang, um einen ferngesteuerten Melder zurückzusetzen und eine schaltbare Alarmverzögerung. Er ist mit einem Aufputzgehäuse und einem standardmäßig integrierten Kurzschlussisolator ausgestattet.

- Überwachung von Schaltkontakten auf Alarm und Voralarm
- Überwachung Fehlerkontakt auf Fehler oder Drahtbuch
- Optokoppler-Ausgang zur Rückstellung von z.B. linienförmigen Rauchmeldern
- Schaltbare Verzögerung (30 Sekunden) des Alarms (ermöglicht Überwachung von Sprinklerkontakten)
- Integrierter schneller EN54-17 konformer Kurzschlussisolator (<math><50\mu\text{S}</math>)
- Status-LEDs durch geschlossenen Gehäusedeckel einsehbar

Technische Daten

Die Informationen in diesem Datenblatt können jederzeit ohne Vorankündigung geändert werden. Wenn nicht anders angegeben gelten die Daten bei 24V, 23°C und 50% Luftfeuchtigkeit.

Kommunikationsprotokoll	Kompatibel mit CoreProtocol® Discovery, XP95 5-9Vss
Stromversorgung	Zweidrahtversorgung, polaritätsabhängig
Betriebsspannungsbereich (U_{min} - U_{max})	17-28V DC
Stromaufnahme bei 24V	
Einschaltstrom, max 150ms	3,5mA
Ruhezustand, Endwiderstand 20k Ω	1,25mA
Voralarm oder Alarm	
LED deaktiviert	1,5mA
LED leuchtend	3,4mA
Kurzschluss Schaltkreis, LED leuchtend	4,2mA
Spannungsbereich Optokoppler	5-30V DC
Stromaufnahme Optokoppler	1mA
Überwachungsspannung Schalteingang	9-11V DC
Betriebstemperatur	-20°C bis +70°C
Luftfeuchtigkeit	0-95% (keine Vereisung oder Kondensation)
Schutzklasse	IP54
Gewicht, g	240
Abmessungen, mm	150 x 90 x 48
Zulassungsnummern	
CPR	0832-CPD-0866
VdS	G201033
LPCB	010ah

Switch Monitor Plus

Statusanzeige

Der jeweilige Status des Switch Monitor Plus wird durch rote bzw. gelbe LEDs angezeigt.

Tabelle 1: Funktion der LEDs

	Farbe	Funktion
1	Rot	Alarm
2	Gelb	Eingangsschaltkreis offen oder kurzgeschlossen
3	Gelb	Isolator ausgelöst

Protokollbits

Die Steuerung des Switch Monitor Plus erfolgt über das Kommunikationsprotokoll. Einzelheiten der Bitverwendung sind der Tabelle 2 zu entnehmen.

Adressierung

Die Adresse des Switch Monitor Plus wird mit dem DIL-Schalter eingestellt. Einzelheiten sind der Installationsanweisung 39214-112 zu entnehmen.

Tabelle 3 zeigt die Eingangswiderstände, den Status des Moduls und die daraus resultierenden Analogwerte.

Kompatible Brandmeldezentralen

Sämtliche Features und Möglichkeiten des Switch Monitor Plus setzen einen Betrieb mit kompatiblen Brandmeldezentralen (BMZ), die das Apollo Protokoll unterstützen, voraus.

Weitere Informationen zu kompatiblen Brandmeldesystemen mit Zulassungen nach VdS, VBCert und VKF finden Sie unter:

www.apollo-feuer.de/zentralenpartner

Tabelle 2: Protokollbitverwendung

Protokollbit	Funktion
Output Bit 2	Rote LED leuchtet
Output Bit 1	Selbsttest AW = 64 wird an Zentrale gesendet
Output Bit 0	Optokoppler eingeschaltet
Analogwert	4 = Kabelbruch oder Kurzschluss 16 = Normalbetrieb 48±3 = Voralarm 64 = Alarm
Input Bit 2	Bestätigung Rote LED leuchtet
Input Bit 1	Bestätigung Selbsttest ausgelöst
Input Bit 0	Bestätigung Optokoppler eingeschaltet
Interrupt	Nicht verwendet
XP95 Flag	Ja
Alarm Flag	Ja

Abmessungen Switch Monitor Plus in mm

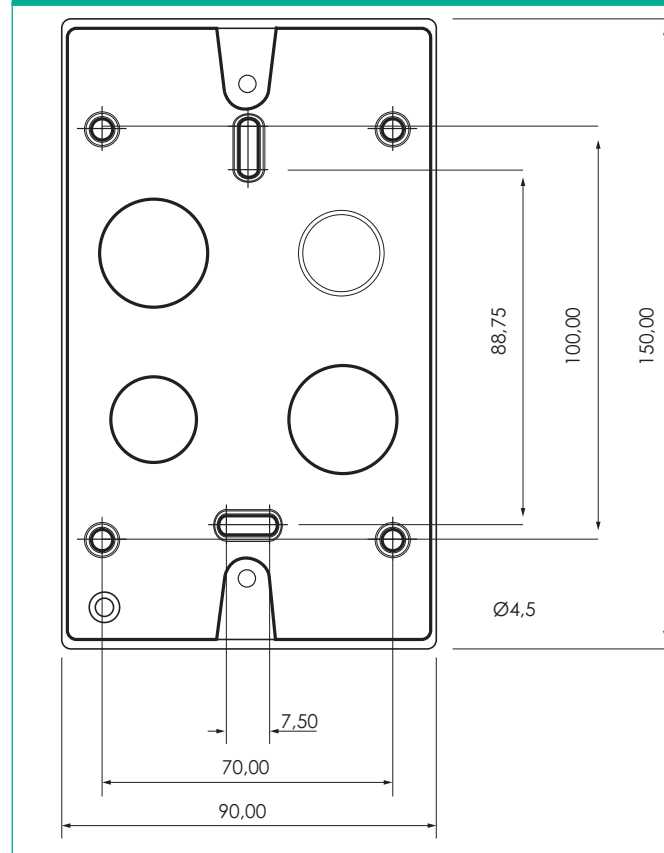


Abb. 1

EMV Richtlinie 2004/108/EG

Der Switch Monitor Plus erfüllt die Anforderungen der EMV Richtlinie 2004/108/EG, vorausgesetzt, sie wird sachgerecht im Sinne dieses Datenblatts installiert.

Eine Kopie der Konformitätserklärung ist auf Anforderung erhältlich.

Niederspannungsrichtlinie 2006/95/EG

Auf die Kontakte dieses Switch Monitor Plus dürfen keine elektrischen Spannungen über 50V AC oder 75V DC angeschlossen werden.

Bauproduktenverordnung Nr. 305/2011

Der Switch Monitor Plus erfüllt die Anforderungen der Bauproduktenverordnung Nr. 305/2011. Eine Kopie der Konformitätserklärung ist auf Anforderung erhältlich.

Switch Monitor Plus

Schaltplan

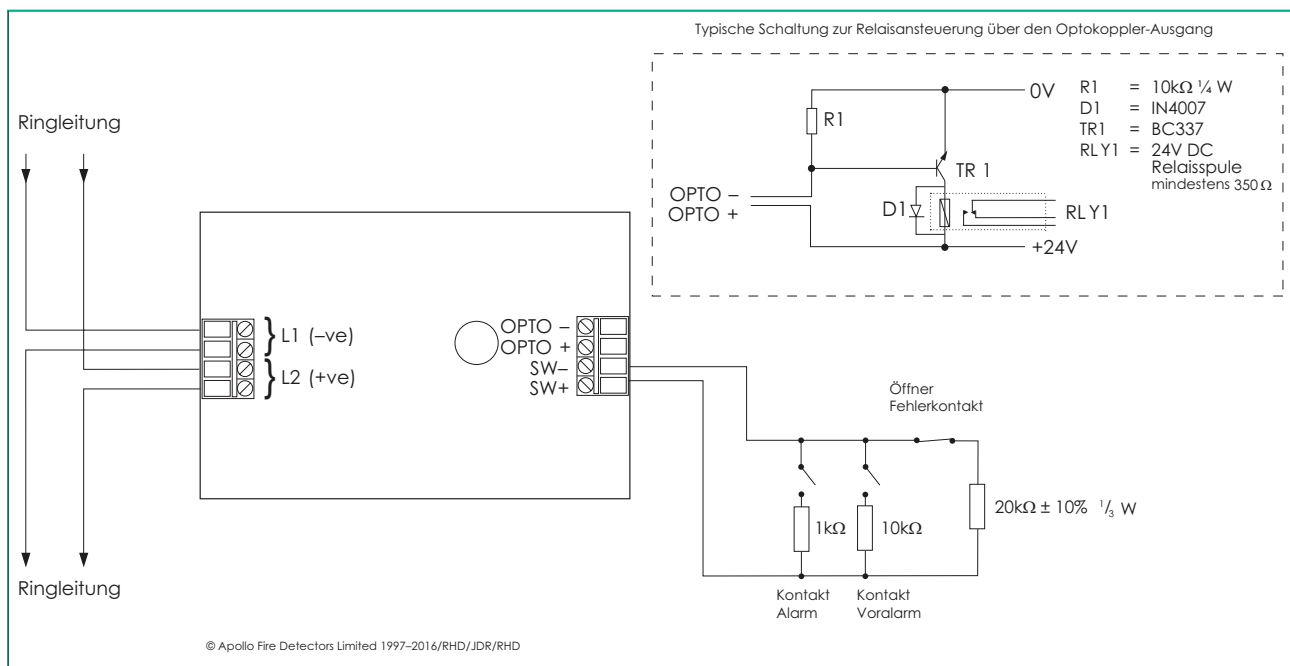


Tabelle 3: Eingangswiderstände

Widerstand		Status	Analogwert
<100Ω		Kurzschluss	4
100–200Ω		Nicht definiert	4 oder 64
200–2,0kΩ	<i>1kΩ</i>	Alarm	64
2,0–3,0kΩ		Nicht definiert	64 oder 48±3
3,0kΩ–11kΩ	<i>10kΩ</i>	Voralarm	48±3
11kΩ–15kΩ		Nicht definiert	48±3 oder 16
15kΩ–25kΩ	<i>20kΩ</i>	Normaler Betrieb	16
25kΩ–30kΩ		Nicht definiert	16 oder 4
> 30kΩ		Drahtbruch	4
Die Werte in der zweiten Spalte (Kursivschrift) sind die empfohlenen Werte (im Lieferumfang)			